

Odvajalec kondenzata Serija ECO DRAIN

za zmogljivost kompresorjev do 1700 m³/min

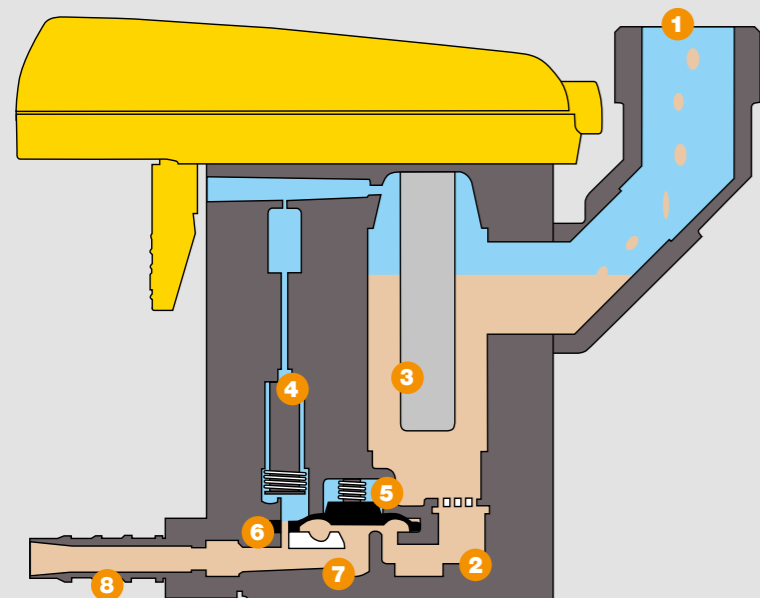


Zakaj varno odvajanje kondenzata?

Pri komprimiranju zraka se nastajanju kondenzata ni mogoče izogniti. Kondenzat vsebuje tudi olje in delce umazanije (npr. rjo). Če ni na vseh zbiralnih mestih zanesljivega odvajanja kondenzata, kondenzat povzroča motnje v obratovanju in korozijo v sistemu za stisnjen zrak. Po izkušnjah odvajalci kondenzata, krmiljeni s plovcem, preko daljšega časovnega obdobja ne deluje zanesljivo, odvajalci s časovnim krmiljenjem pa lahko povzročajo izgube tlaka. V primerjavi z njimi so elektronski nivojno krmiljeni odvajalci kondenzata ECO DRAIN optimalni.

Princip delovanja ECO DRAIN

Kondenzat priteka skozi dovodno cev (1) v zbiralno posodo (2). Kapacitivni senzor nivoja (3) krmilniku odvajalca sporoči, ko je dosežen najvišji nivo kondenzata. Krmilnik odpre magnetni ventil (4) in s tem krmilni vod (6). Izravnava tlaka, ki pri tem nastane, povzroči odprtje membrane ventila (5). Kondenzat teče iz zbiralne posode skozi odvodno cev (8) iz odvajalca. Takoj ko je v zbiralni posodi dosežen minimalni nivo kondenzata, krmilnik zapre magnetni ventil. Pri tem se spremenijo sile zaradi tlaka na membrano, katero sila vzmeti spet tesno zapre.



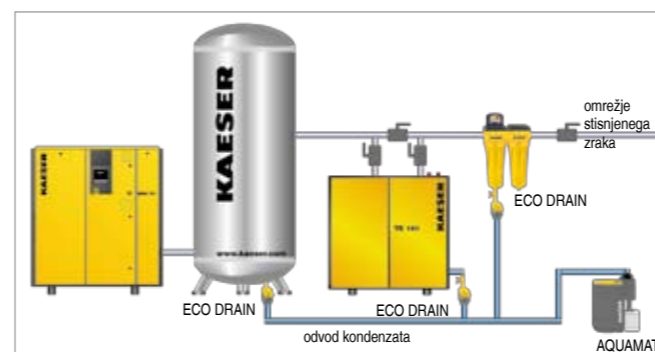
- 1 dovodna cev
- 2 zbiralna posoda
- 3 senzor nivoja
- 4 magnetni ventil
- 5 membrana ventila
- 6 krmilni vod
- 7 sedež ventila
- 8 odvodna cev

ECO DRAIN – varno odvajanje kondenzata brez izgube tlaka



Zanesljivo odvajanje kondenzata brez izgube tlaka

Odvajalec kondenzata ECO DRAIN omogoča posebno zanesljivo in varno odvajanje kondenzata brez izgube tlaka. Delovanje je zanesljivo tudi pri močno nihajoči vsebnosti kondenzata ter pri veliki vsebnosti olja in umazanije v zraku.



Na vseh mestih za zbiranje kondenzata v sistemu za stisnjen zrak mora biti zagotovljeno zanesljivo odvajanje kondenzata. To nalogo najbolje opravljajo elektronsko krmiljeni odvajalci kondenzata.

Industrijski standard ECO DRAIN

Vrhunska kakovost in varno, zanesljivo delovanje sta v industrijskem okolju nepogrešljiva. Zato vsak ECO DRAIN izpolnjuje najstrožje zahteve. Poleg tega za posebne primere uporabe, npr. za zelo agresiven kondenzat, za območja, ki jih ogroža zmrzal, za visok tlak ali vakuum, dobavljamo posebne izvedbe, s katerimi je mogoče pokriti vsa področja uporabe.

Zelo kakovosten senzor nivoja



Kapacitivni senzor nivoja odlične kakovosti je osnova za varno in zanesljivo odvajanje kondenzata. Senzor deluje brez obrabljanja. Tudi pri veliki vsebnosti umazanije in celo v samem olju se odvajanje kondenzata izvaja brez problemov.

Inteligentna krmilna elektronika



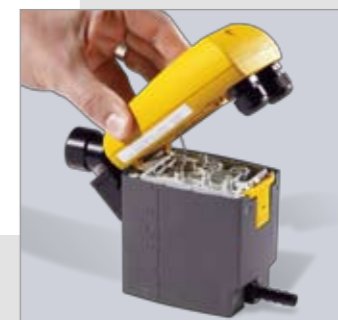
Elektronsko vezje natančno krmili odpiranje in zapiranje membranskega ventila. Zato se odvede samo kondenzat, ne pa tudi stisnjen zrak! To preprečuje izgube stisnjene zraka in prihrani energijo. Vse elektronske komponente so zaščitene pred brizgajočo vodo (IP 65, ECO DRAIN 30/31: IP54).

Samodejni nadzor



V primeru motnje (npr. pri zamašitvi odvodne cevi) se po 60 sekundah vključi alarmni način, v katerem ECO DRAIN še naprej deluje. Utripajoča LED opozarja na motnjo. Preko brezpotencialnega kontakta je sporočilo o motnji mogoče poslati modulu za vodenje ali krmilniku kompresorja (od ECO DRAIN 31).

Vzdrževanje na "klik"



Vzdrževanje ECO DRAIN 30 in 31 opravite preprosto in izjemno hitro. En sam "klik" je potreben za ločitev servisnega dela, ki ga je treba zamenjati, od elektronskega modula. Pri novih modelih ECO DRAIN 30 in 31 tako pri vzdrževanju ni več treba odstraniti celotne naprave.

Tehnični podatki

Model	ECO DRAIN 30	ECO DRAIN 31	ECO DRAIN 32		ECO DRAIN 12		ECO DRAIN 13		ECO DRAIN 14		ECO DRAIN 16 CO	ECO DRAIN za visokotlačno uporabo	
			32	32 CO	12	12 CO	13	13 CO	14	14 CO		12 CO PN 63	13 CO PN 25
Tlak min. /maks. bar_(a)	0,8/16	0,8/16	0,8/16	0,8/16	1,2/16	0,8/16	0,8/16	0,8/16	0,8/16	0,8/16	0,8/16	0,8/63	0,8/25
Klimatska cona ¹⁾	1/2/3	1/2/3	1/2/3	1/2/3	1/2/3	1/2/3	1/2/3	1/2/3	1/2/3	1/2/3	1/2/3	1/2/3	1/2/3
Kapaciteta kompresorja maks. m ³ /min	3/2,5/1,5	6/5/3,5	12/10/7	8/6,5/4	35/30/20	150/130/90	1700/1400/1000	8/6,5/4	35/30/20				
Zmogljivost sušilnika maks. m ³ /min	6/5/3	12/10/7	24/20/14	16/13/8	70/60/40	300/260/180	3400/2800/2000	16/13/8	70/60/40				
Zmogljivost filtriranja maks. ²⁾ m ³ /min	30/25/15	60/50/35	120/100/70	80/65/40	350/300/200	1500/1300/900	–	80/65/40	350/300/200				
Področja uporabe, kondenzat ³⁾ a/b	a/b	a/b	a a/b	a a/b	a a/b	a a/b	a a/b	a a/b	a a/b	a/b	a/b	a/b	a/b
Temperatura min./maks. °C	+1/+60	+1/+60	+1/+60	+1/+60	+1/+60	+1/+60	+1/+60	+1/+60	+1/+60	+1/+60	+1/+60	+1/+60	+1/+60
Brezpotencialni kontakt	–	•	•	•	•	•	•	•	•	•	•	•	•
Teža kg	0,8	1	1,65	0,8	2,0	2,9	5,9	0,9	2,0				

¹⁾ Klimatska cona: 1 = **suho/hladno** (severna Evropa, Kanada, severni del ZDA, centralna Azija); 2 = **zmeano** (srednja in južna Evropa, deli Južne Amerike, severna Afrika);

3 = **vlažno** (obalna območja jugovzhodne Azije, srednja Amerika, Oceanija, področje Amazonke in Konga)

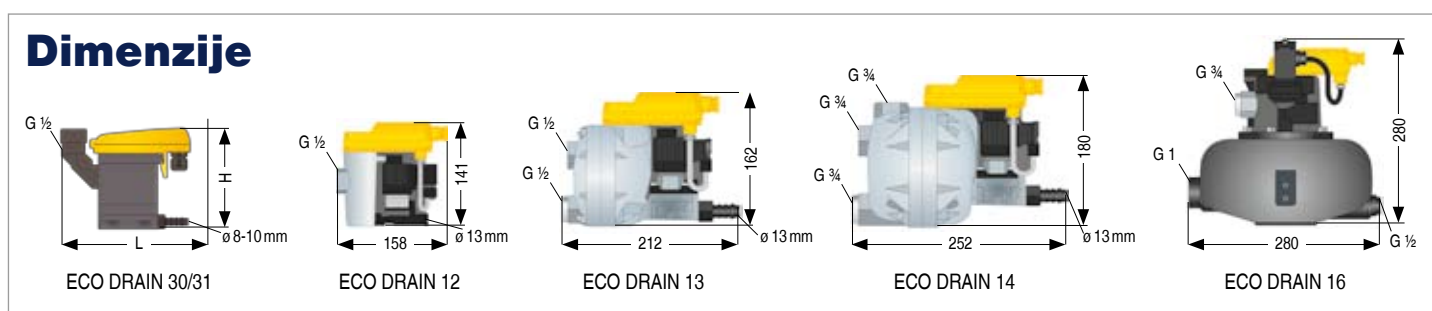
²⁾ vgrajen po sušenju

³⁾ a = kondenzat iz kompresorja, hlajenega s fluidom, b = agresiven kondenzat

ECO DRAIN za delo z vakuumom	Količina kondenzata pri 8 bar zunanji krmilni zrak Ø l/h	Obratovalni tlak min. / maks. bar _(abs)	Krmilni tlak bar _(a)	Povratni volumski tok (nazivni volumen) l
3 CO V / 3 EV	43	0,1 - 1,8	4 - 8	2 - 3
6 CO V / 6 EV	228	0,1 - 1,8	4 - 8	15

Električni podatki		Brezpotencialni kontakt	
Priključek	230 V / 1 Ph / 50-60 Hz	Pri izmeničnem toku	maks. 250 V / 1 A
Maks. poraba moči	2 VA	Pri enosmernem toku	min. 5 V / 10 mA – maks. 30 V / 1 A
Priporočen presek vodnikov	3 x 0,75 mm ²		
Priporočeno varovanje	0,5 A		

Možnosti	
Grelec "HZ"	Varuje ECO DRAIN pred zamrznitvijo; regulacija s termostatom; za temperaturo okolice do –25 °C; (ne za visokotlačno izvedbo 63 bar) Električni priključek 230 V / 1 faza / 50–60 Hz, maks. 125 W; obseg dobave: grelna palica, priključni adapter, ploska tesnila.
Grelnik cevi	Varuje dovodno in odvodno cev za kondenzat pred zmrzaljo; temperaturno območje od –25 do +60 °C; moč 10 W/tm; montaža na mestu vgradnje; obseg dobave: priključno ohišje, grelni trak.



ECO DRAIN 30: L=149 H=118

ECO DRAIN 31: L=165 H=127

KAESER Kompresorji d.o.o.

Belokranjska ulica 12b - 2000 MARIBOR - tel. + 386 (2) 333 32 42 - fax. + 386 (2) 333 32 45
www.kaeser.com - info.slovenia@kaeser.si