




Vijačno puhalo

Serije CBS, DBS, EBS, FBS, GBS, HBS

S svetovno priznano enoto SIGMA PROFIL 

prostorninski tok 3 do 160 m³/min, tlačna razlika do 1,1 bara

Serijska CBS do HBS

Za rotorje novih vijačnih puhal – serije CBS, DBS, EBS, FBS, HBS, HBS – smo svetovno priznani enoto SIGMA PROFIL vijačnih kompresorjev KAESER prilagodili pogojem za obratovanje puhal – tako tudi tukaj velja: več stisnjenega zraka z manj energije. Vrhunski mehanski in električni sestavni deli tvorijo zmogljivo, energetsko učinkovito puhalo, pripravljeno na priključitev, najnovejše tehnologije.

Učinkovito

Vijačna puhalo KAESER v primerjavi z običajnimi Rootsovimi puhalami porabijo bistveno manj energije. Tudi v primerjavi s turbo puhalami je mogoče doseči občuten prihranek pri energiji. Kombinacija bloka puhal z učinkovito enoto SIGMA PROFIL, sestavnih delov z optimiranim pretokom medija, učinkovitim prenosom moči in pogonskimi motorji z visokim izkoristkom dosega visok izplen moči, ki ga podjetje KAESER zagotavlja z ozkim dovoljenim odstopanjem v standardu ISO 1217.

Dolgoročna zanesljivost

Dolgoročno razpoložljivost stroja in postopka zagotavlja svetovno znana kakovost konstrukcije, sestavnih delov in obdelave podjetja KAESER. K temu spadajo tudi robustni rotorni ležaji, soliden prenos moči, pogonski motorji, ki so dimenzionirani v skladu s potrebo, protihrupni pokrov, odporen na ukrivljanje, s premišljenim vodenjem hladilnega zraka, krmiljenje stroja SIGMA CONTROL 2 za učinkovito, varno obratovanje in še veliko več.

Hladno in tiho

Tudi vijačna puhalo KAESER predstavljajo ravnotežje med najboljšim možnim dušenjem zvokov teles in tekočin ter optimalnim hlajenjem bloka puhal, vključno s pogonskim motorjem in hladnim sesalnim zrakom.

Predvsem zniževanje t.i. "zvoka tekočin" – tj. tresljajev, ki jih povzročata zgoščen procesni zrak v zaprtih cevovodih – je bilo izpiljeno do popolnosti.



Stisnjeni zrak s pritiskom na gumb

Po priključitvi na električno in pnevmatsko omrežje so vsa vijačna puhala KAESER takoj pripravljena za obratovanje. Nalivanje olja, napenjanje pogonskega jermena, nastavitve motorja, nakup primerne frekvenčnega pretvornika, programiranje in napeljevanje v skladu z EMC, risanje vezalnih shem, tehnični prevzem v skladu s CE in EMC ... – to je preteklost.

Kompletni stroji s certifikatom od systemskega dobavitelja pomenijo prihranek denarja in časa ter zagotavljajo dolgoletno varno obratovanje.

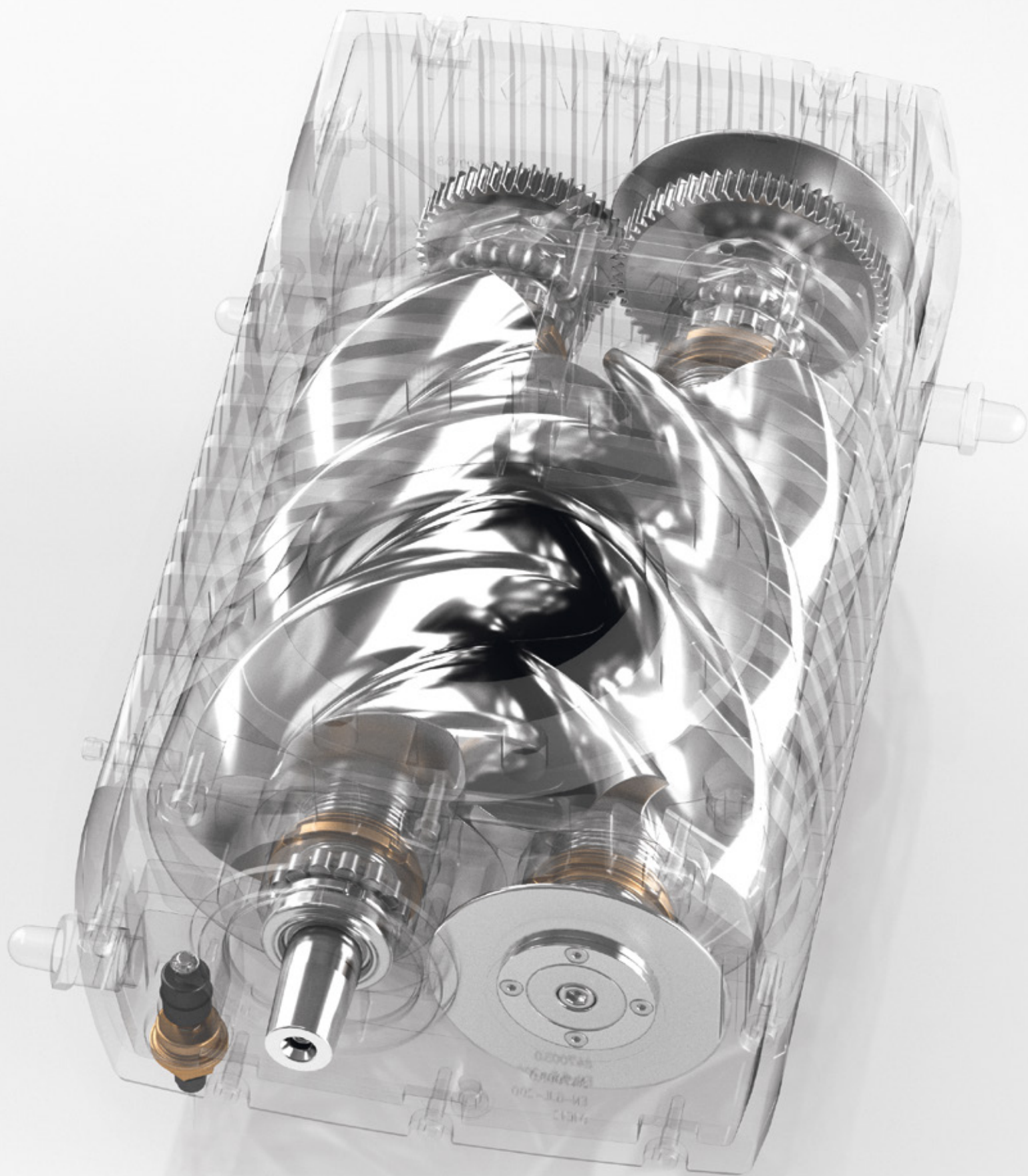
Motorji Super Premium Efficiency

Vijačna puhala KAESER s prirobnim motorjem so opremljena z motorji Super Premium Efficiency (IE4 in IES2), ki jih – zahvaljujoč visokemu izkoristku – odlikuje izjemen potencial pri prihranku energije. Še nikoli ni bilo tako enostavno prihraniti denar.

Točni podatki o zmogljivosti

Da bi bilo načrtovane prihranke med obratovanjem mogoče tudi dejansko doseči, družba KAESER navaja podatke o efektivni skupni porabi moči in o koristnem prostorninskem toku v skladu s standardom ISO 1217 dodatek C oz. E z veljavnimi ozkimi dovoljenimi odstopanji.





Serie CBS, DBS, EBS, FBS, HBS

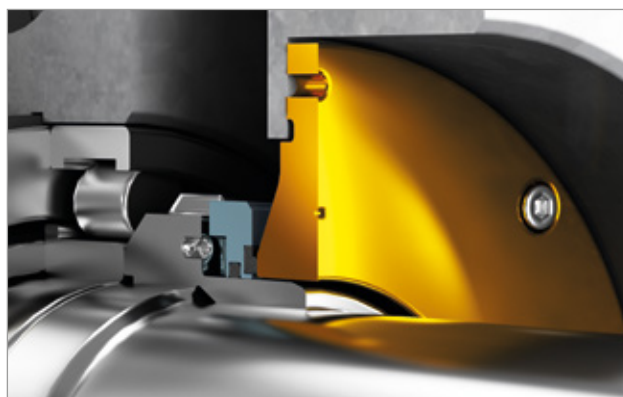
Čista učinkovitost z enoto SIGMA PROFIL

Enota SIGMA PROFIL rotorjev, ki jo družba KAESER razvija od začetka 1970-ih let, predstavlja ogromno povišanje učinkovitosti vijčnih kompresorjev. Trajni razvoj v raziskovalnih in razvojnih centrih podjetja KAESER v Coburgu in Geri je omogočil uporabo te visoko učinkovite tehnike kompresorjev tudi na področju puhal.



Blok puhal z enoto SIGMA PROFIL

Njegovo široko regulacijsko območje s skoraj stalno specifično močjo je izjemna lastnost visoko učinkovitega bloka puhal. Zaradi energetske učinkovite enote SIGMA PROFILA se odlikuje z visoko stopnjo dobave zraka in majhno porabo moči.



Zanesljivo tesnjenje

Pri vijčnih puhalih KAESER že dolgo uveljavljeno tesnilo z drsnim obročem vrtljivega zgloba pogonske gredi na ohišju bloka vijčnega puhal ne zahteva vzdrževanja. Zagotavlja zanesljivo tesnjenje tudi v prašnih ali toplih pogojih obratovanja.



Robustni ležaji

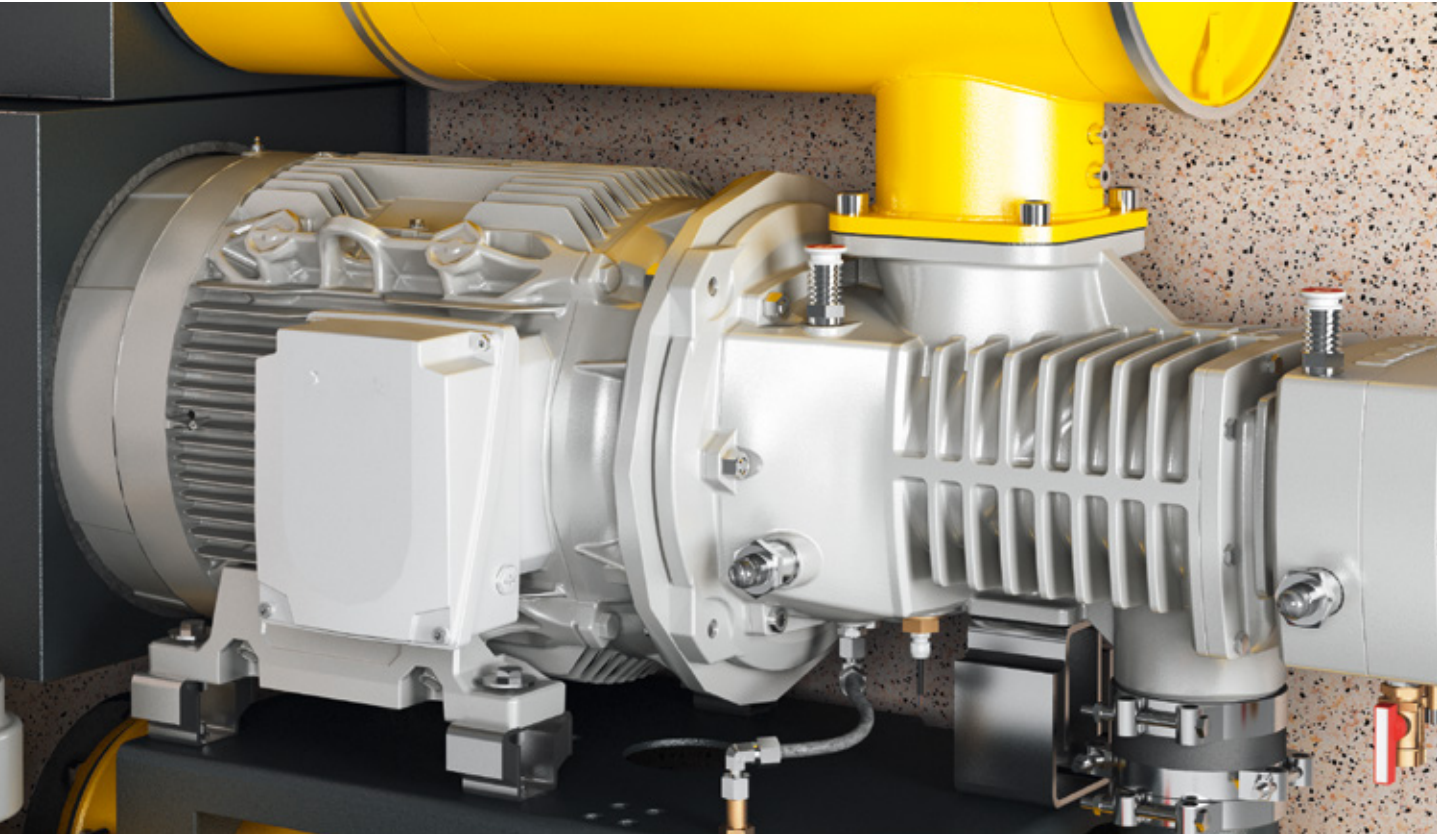
Zelo dolga življenjska doba bloka vijčnega puhal je zagotovljena s štirimi robustnimi cilindričnimi valjčnimi ležaji, ki prevzemajo 100 odstotkov radialnih sil. Valjčki tečejo v tehnološko naprednih kletkah, ki zagotavljajo optimalno mazanje ne glede na število vrtljajev.



Stalen nadzor sistema

V bloku puhal so vgrajeni senzorji za nadzor ravni in temperature olja. Notranja oblika oljne komore omogoča to funkcijo tudi med obratovanjem stroja, tudi pri nestalnem nivoju olja. Zaradi premišljenega koncepta hlajenja je pri vijčnih puhalih zelo malo olja.

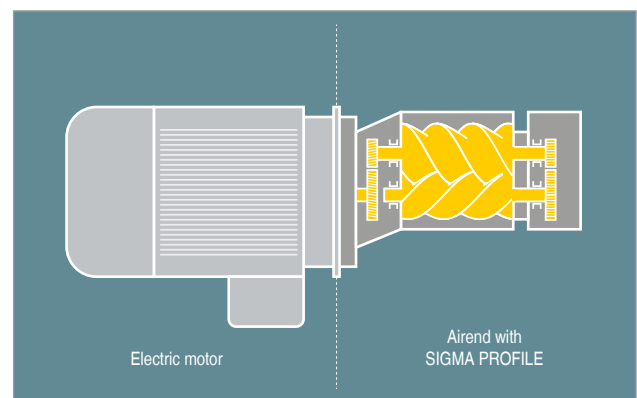
Neposredni pogon- učinkoviteje ne gre



V vijčnih puhalih serij CBS do GBS prenos pogonske moči z motorja na blok puhal poteka z direktnim prenosom brez izgub in vzdrževanja. Za števila vrtljajev, ki nastanejo v tem razredu moči in velikosti, se je ta rešitev na področju izkoristka, zanesljivosti in dolge življenjske dobe kristalizirala kot optimalna.

Pri seriji HBS prenos moči brez izgub poteka celo neposredno prek spojke. Ti koncepti so rezultat podrobnih raziskav v raziskovalnih in razvojnih centrih podjetja KAESER.

Razmerje prenosa je mogoče spreminjati z različnimi kompleti zobnikov, tako da je mogoče npr. motor vedno uporabljati v optimalnem frekvenčnem območju regulacije števila vrtljajev SFC oz. je mogoče med obratovanjem s stalnim številom vrtljajev prostorninski tok prilagoditi dejanski potrebi. Prek nizkih prečnih sil na gredi motorja in nizkega števila vrtljajev je dosežena dolga življenjska doba ležajev motorja.



Blok puhal SIGMA B

Z zelo visokim izkoristkom in najboljšo zanesljivostjo lahko blok deluje brez pomožnih agregatov, kot so npr. oljna in vakuumska črpalka ali hladilnik za olje.

Serijska od CBS do GBS z od 7,5 do 110 kW



Popolna učinkovitost zaradi sinhronskega reluktančnega motorja



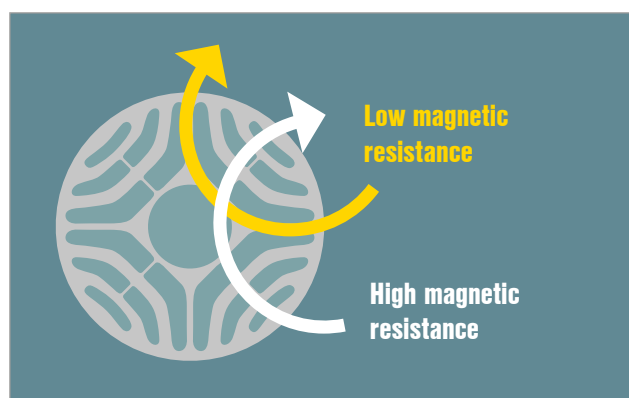
Učinkovit sinhronski reluktančni motor

Ta način izdelave, kot motor brez zdrsa (slip), združuje prednosti izredno učinkovitih asinhronskih motorjev s trajnim magnetom in robustnih asinhronskih motorjev, ki so enostavni za vzdrževanje. V rotorju niso uporabljeni aluminij, baker, redke rudnine ali magneti, temveč deli iz elektropločevine s posebnim profiliranjem, ki so poravnani drug na drugega. Zaradi tega je pogon robusten in ne potrebuje veliko vzdrževanja.



Kombinirano z visoko učinkovitim pretvornikom

Frekvenčni pretvornik družbe Siemens poseduje regulacijski algoritem, ki je posebej prilagojen za motor. S popolnoma usklajeno kombinacijo frekvenčnega pretvornika in sinhronskega reluktančnega motorja družba KAESER zagotavlja najboljši sistemski izkoristek IES2 v skladu s standardom IEC 61800-9-2.



Način delovanja reluktančnega motorja

V sinhronskem reluktančnem motorju se vrtilni moment ustvarja z reluktančnimi silami. Rotor poseduje izrazite pole in je sestavljen iz blagih magnetnih materialov, kot npr. elektropločevine, ki zagotavlja visoko prepustnost za magnetna polja.



Visok izkoristek v območju delne obremenitve

Sinhronski reluktančni motorji imajo izrazito višji izkoristek v območju delne obremenitve v primerjavi z npr. asinhronskimi motorji. Na ta način lahko z njimi prihranite do 10 % več kot pri običajnih napravah z regulacijo števila vrtljajev.

Serijski CBS do HBS

Varčno in varno

Blok puhal igra glavno vlogo na področju energetske učinkovitosti. In ta cilj dosega "v sodelovanju" z drugimi skrbno usklajenimi komponentami pod vodstvom krmiljenja puhal SIGMA CONTROL 2.



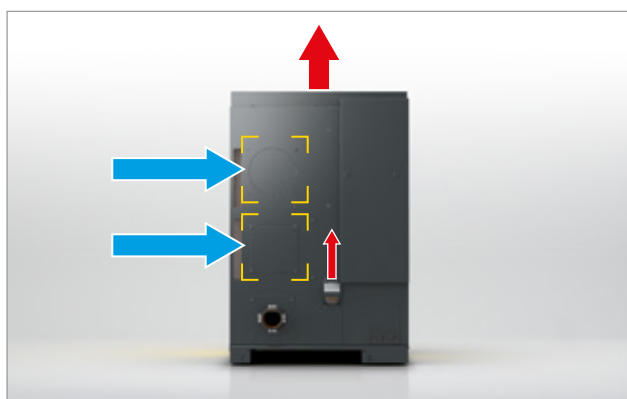
Krmiljenje puhal

SIGMA CONTROL 2 predstavlja učinkovito krmiljenje in nadzor pogona puhal. Prikazovalnik, RFID-bralnik in številni vmesniki omogočajo hitro komunikacijo in ponujajo varnost. Reža za kartico SD poenostavlja shranjevanje in posodabljanje programske opreme. V primeru okvare nadzornega sistema na višji ravni puhalo samodejno preklopi na lastno obratovanje oz. ga je mogoče ročno upravljati – naslednji postopek ostane oskrbovan s stisnjenim zrakom.



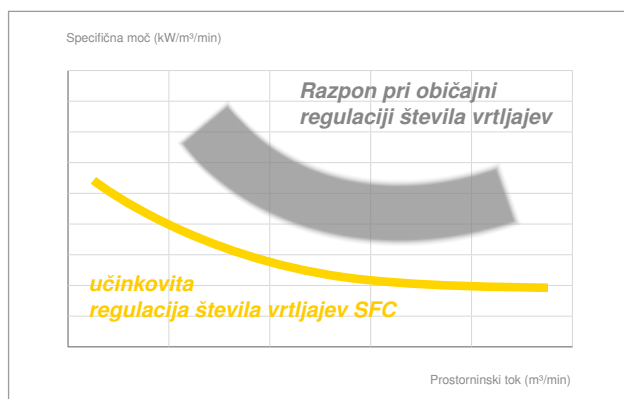
Številni senzori

Senzorji in stikala stalno nadzorujejo vrednosti tlaka, temperature, števila vrtljajev, nivoja olja in stanja filtra. To zagotavlja zanesljivo obratovanje puhal in omogoča daljnjski nadzor ter vizualizacijo stanja obratovanja.



Hladni vsesani zrak

Hladilni zrak za motor in procesni zrak sta ločeno črpana izven protihrupnega pokrova. S tem se poveča izkoristek in pri enaki porabi moči prinaša večji koristen masni pretok. Puhalo je mogoče v celoti uporabiti pri temperaturah okoli +45 °C.



Optimizirana specifična moč

Zmerno najvišje število vrtljajev, odlično zatesnjen profil rotorjev in pri regulaciji števila vrtljajev skoraj konstanten potek specifične moči v širokem regulacijskem območju omogočajo velike prihranke energije v vseh obratovalnih točkah.



7.8bar 09:26 75°C

Anmeldung erfolgreich

Kennwort ändern mit Taste:

Name: K00000100

Level: 5

Gültig bis: 02/20XX



www.kaeser.com

KAESER



CONTROL 2





KAESER

DBS 221 M

Serijski CBS do HBS

Funkcija Plug-and-play

Vijačna puhalna KAESER so celoviti stroji, ki so pripravljene na priključitev. S tem je uporabniku prihranjen časovno in stroškovno potrošen postopek.

Poleg tega so naprave v tovarni prilagojene za vključitev v načine uporabe Industrije 4.0.



START CONTROL (STC)

Izvedba z vgrajenim zaganjalnikom zvezda-trikot in obratovanjem pri stalnem številu vrtljajev je opremljena s kakovostnimi kontaktorji, pretokovno zaščito in nadzornikom vrtilnega polja. Opremo naprave dopolnjujeta enota SIGMA CONTROL 2 in varna tehnika za zaustavitev v sili. (ni na voljo pri HBS)



SIGMA FREQUENCY CONTROL (SFC)

Frekvenčni pretvornik SFC z regulacijo števila vrtljajev puhalna omogoča raznoliko prilagajanje prostorninskega toka porabi v postopku. Vse je tovarniško programirano in nastavljeno za takojšnji zagon strojev.



Funkcija Plug-and-play

Puhala, pripravljena na priključitev, so v celoti opremljena s senzorji, STC/SFC, enoto SIGMA CONTROL 2 in stikalom za zaustavitev v sili, napolnjena z oljem in certificirana. Na ta način že pri načrtovanju, sestavi, dokumentaciji in zagonu prihranite trud, in stroške.



EMC-certifikat za celotno napravo

Stikalna omarica SFC in SIGMA CONTROL 2 kot tudi posamezni sestavni deli ter celotni sistem puhalna so glede elektromagnetne združljivosti preverjeni in potrjeni skladno z direktivo EMC za industrijsko omrežje razreda A1 v skladu s standardu EN 55011.

Serija CBS do HBS

Novi menjiki v nizkem tlaku

Inovativna Kaeserjeva vijačna puhala serije CBS, DBS, EBS in FBS ne odlikuje le koncept energetske varčnega pogona, temveč tudi preiščljena in kompaktna zasnova, pri kateri se lahko vsa vzdrževalna dela izvajajo od spredaj. Tako je tudi s popolno vzpostavljeno elektriko možna vzporedna postavitve. Za večje naprave serije GBS in HBS velja naslednje: večja moč, večji prostor. Za zagotavljanje servisne dostopnosti je potrebna določena najmanjša razdalja.



Revolucionaren prihranek prostora

Kompakten paket za večjo moč iz bloka puhal s pogonom, regulacije števila vrtljajev brez izgub, zvočne izolacije, senzorjev, krmiljenja in električnega močnostnega dela, kot sta npr. frekvenčni pretvornik ali zaganjalnik Y/D, zasede vsega 1,65 kvadratnih metrov prostora (DBS). Z EBS je na voljo popolnoma avtomatizirano puhalo s 75 kW s površino za postavitve le 2,5 kvadratnih metrov.



Možna je postavitve drug ob drugemu

Postavitve naprav vijačnih puhal serij CBS do FBS so tako preiščljeno oblikovane, da je mogoče vsa vzdrževalna dela izvesti s sprednje strani. Tako je mogoče ta kompaktna puhala brez težav prostorsko učinkovito postaviti eno poleg drugega.



Optimiran pretok

Že na sesalni strani so glede pretoka optimirani vsi pomembni sestavni deli za zmanjševanje izgub tlaka. Tudi zvočna izolacija, zračni filtri in protipovratni ventil prispeva-jo k proizvodnji "več prostorninskega toka z manj energije".



Še manj hrupa

Učinkovita zvočna izolacija zahvaljujoč protihrupnemu pokrovu ne znižuje le dejanskega hrupa motorja; posebni adsorpcijski blažilniki hrupa poleg tega znižujejo tresljaje, ki v zračni vod vstopajo predvsem pri puhalih z regulacijo števila vrtljajev, tj. zvok tekočine.

stisnjenega zraka z manj energije



Slika: EBS 410 CM SFC





Slika: štiri enote HBS 1600 M SFC s krmiljenjem postaje SAM 4.0 v čistilni napravi

Oprema

Motorji Super Premium Efficiency

Izdelek blagovne znamke Siemens; motorji Super Premium Efficiency v skladu z IE4 s sistemskim izkoristkom; serijsko trije hladni vodniki ali Pt100; pri napravah z regulacijo števila vrtljajev usklajen s frekvenčnim pretvornikom SFC, centralno, dobro dostopno mazalno mesto za motorje z ležaji motorjev za dodatno mazanje, kar omogoča hitro in varno vzdrževanje.

SIGMA CONTROL 2

LED-luči v barvah semaforja za prikaz stanja obratovanja; tekstovni prikaz, z možnostjo več kot 30 jezikov, gumbi s piktogrami na zaslonu; popolnoma samodejni nadzor in regulacija, vmesnik: Ethernet; dodatni izbirni komunikacijski moduli za: Profibus DP, Modbus RTU in /TCP, Profinet IO, EtherNet/IP in DeviceNet. RFID-bralnik; spletni strežnik; uporabniški vmesnik KAESER CONNECT; vizualizacija vrednosti na analognih in digitalnih vhodih; opozorila in javljanje motenj; grafični prikaz potekov tlaka, temperature in števila vrtljajev; bralnik kartic SD za prikaz podatkov postopka, obratovalnih ur, vzdrževalnih del in opozoril ter javljanja motenj na kartici SD; predvajanje posodobitev prek kartice SD.

Blažilnik tresljajev

Učinkovit adsorpcijski blažilnik hrupa na sesalni in tlačni strani s širokim frekvenčnim območjem proti neželenim tresljajem zaradi procesnega zraka; močna izolacija zvokov tekočin, ki vstopajo v cevovode; trajna učinkovitost brez izpuščanja.

KAESER CONNECT

Med osebni računalnikom in enoto SIGMA CONTROL 2 prek vmesnika Ethernet vzpostavite povezavo LAN, odprite spletni brskalnik, vnesite IP-naslov enote SIGMA CONTROL 2 in geslo: Prijava v krmilni sistem puhala prek integriranega spletnega strežnika. Uporabniški vmesnik v realnem času prikazuje status stroja, vrednosti, ki se nahajajo na analognih in digitalnih vhodih, navaja obvestila o opozorilih in motnjah ter grafično prikazuje potek tlaka, temperature in števila vrtljajev. (glejte spodnjo sliko)

Obratovanje z nadrejeno/podrejeno enoto

Dve enaki ali različni puhalni sta med seboj povezani pred vmesnika Ethernet; samodejno izmenično preklapljanje v pripravljenosti/pripravljeno, pri izenačitvi obratovalnih ur; prek nastavljive stikalne enote je možno krmiljenje dveh puhal



Za nadaljnjo optimizacijo



SIGMA AIR MANAGER 4.0

Interno krmiljenje kompresorjev/puhal SIGMA CONTROL 2 in nadrejeno krmiljenje SIGMA AIR MANAGER 4.0 ne skrbita le za danes možno optimalno energetske učinkovitost pri proizvodnji zraka puhal. Zahvaljujoč številnih vmesnikov in visoke integracije informacij ju je mogoče brez težav integrirati v proizvodne sisteme, nadzorne sisteme stavb in sisteme upravljanja z energijo ter načine uporabe Industrije 4.0.



Optimalni pogoji

Za dobro delovno ozračje po potrebi skrbijo med seboj usklajeni periferni sestavni deli, kot npr. učinkovite vremensko zaščitne žaluzije, podporni ventilatorji in zvočna izolacija v dovodnih/izpušnih kanalih.



Ponovno pridobivanje odpadne toplote

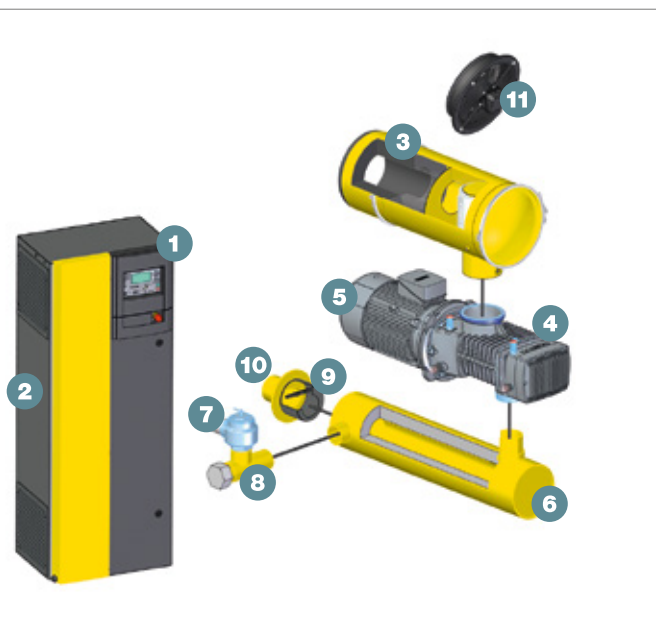
Toplotni izmenjevalniki močno hladijo procesni zrak tudi pri visokih temperaturah okolice. Uporaba s tem pridobljene odpadne toplote znižuje primarne stroške energije za gretje in/ali pripravo tople vode.



Hladilnik

Gospodarni dodatni hladilnik zraka tipa ACA zaščiteno s temperaturnim stikalom pri najmanjšem diferenčnem tlaku zanesljivo omejuje temperaturo zraka puhal na 10 kelvinov nad temperaturo okolice.

Sestava



- 01) Sistem krmiljenja SIGMA CONTROL 2
- 02) Stikalna omarica STC ali SFC
- 03) Blažilnik zvoka sesanja s filtrom
- 04) Blok puhala s SIGMA PROFILOM
- 05) IE4/IES2 – motor Super Premium Efficiency
- 06) Blažilnik zvoka stisnjenega zraka
- 07) Tlačni ventil
- 08) Zagonski razbremenilni ventil (možnost)
- 09) Protipovratna loputa (možnost)
- 10) Kompenzator
- 11) Ventilator zvočnoizolacijskega pokrova

Pogledi



Tehnični podatki

Model	najv. prostorninski tok *) m ³ /min	Nadtlak najv. tlačna razlika mbar	Podtlak Najv. tlačna razlika mbar	najv. nazivna moč motorja kW	Cevni priključek DN	Mere s stikalno omarico Š x G x V mm	Najv. masa kg
CBS 121 L SFC	12,6	700	–	18,5	80	1110 x 1370 x 1670	750
CBS 121 M SFC	10,3	1100	550	22			
CBS 121 L STC	12,5	700	–	18,5			
CBS 121 M STC	10,2	1100	–	22			
DBS 221 L SFC	23	700	–	30	100	1110 x 1480 x 1670	850
DBS 221 M SFC	22	1100	550	37			
DBS 221 L STC	19	700	–	22			
DBS 221 M STC	18	1100	–	37			
EBS 410 CL SFC	41	700	–	37	150	1280 x 1760 x 1820	1400
EBS 410 CM SFC	30	1000	550				
EBS 410 L SFC	41	700	–	55		1460 x 1760 x 1970	1520
EBS 410 M SFC	40	1100		75			
EBS 410 CL STC	38	700		37		1280 x 1760 x 1820	1400
EBS 410 CM STC	30	1000		37			
EBS 410 L STC	40	700	55	1460 x 1760 x 1970		1520	
EBS 410 M STC	40	1100	75				
FBS 720 L SFC	72,5	700	–	90	200	1460 x 2330 x 1970	2200
FBS 720 M SFC	71,5	1100	550	110			
FBS 720 L STC	71,5	700	–	75			
FBS 720 M STC	71,5	1100	–	75			
GBS 1050 L SFC	105,1	700	–	132	250	1870 x 2700 x 2260	4100
GBS 1050 M SFC	104,3	1100	550	160			
GBS 1050 L STC	104,1	700	–	132			
GBS 1050 M STC	103,3	1100	–	160			
HBS 1600 L SFC	160	700	550	200	300	2070 x 3720 x 2230	6000
HBS 1600 M SFC	160	1100	–	250			

*) Podatki o moči v skladu s standardom ISO 1217, dodatek C pri izvedbi STC, dodatek E pri izvedbi SFC

Doma po vsem svetu

Kot eden največjih proizvajalcev kompresorjev, puhal in ponudnikov sistemov za stisnjen zrak ima družba KAESER KOMPRESSOREN svoje poslovalnice po vsem svetu:

V več kot 140 državah zagotavljajo hčerinska podjetja in partnerska podjetja uporabnikom sodobne, učinkovite in zanesljive naprave za stisnjen zrak in puhala.

Izkušeni strokovni svetovalci in inženirji ponujajo obsežno svetovanje in razvijajo individualne, energetske učinkovite

rešitve za vsa področja uporabe stisnjenega zraka in puhal. Globalno računalniško omrežje mednarodne skupine podjetij KAESER-omogoča, da je znanje teh sistemskih ponudnikov na voljo vsem strankam po vsem svetu.

Izredno usposobljena prodajna in servisna organizacija z globalno mrežo zagotavlja optimalno učinkovitost in najboljšo možno razpoložljivost vseh izdelkov in storitev družbe KAESER po vsem svetu.



KAESER KOMPRESORJI d.o.o.

Miklavška cesta 77 – 2311 HOČE – tel. +386 (0)2 333 32 42 – servisni center 080 80 08
e-mail: info.slovenia@kaeser.com – www.kaeser.com